

| | |
|---|---|
| Codice articolo Product code: | 2001025 |
| Descrizione Description: | PRESA CCS CAT. 6 RJ45 UTP EASY CRIMP COMPACT - T568A/B CAT. 6 CCS EASY CRIMP COMPACT UTP RJ45 JACK - T568A/B |



Descrizione

Presa CCS RJ45 Easy Crimp Compact di categoria 6 non schermata per soluzioni installative ad alta densità idonee per la realizzazione di canali trasmissivi in Categoria 6 / Classe E.
Supporta applicazioni 10Gigabit Ethernet (IEEE 802.3an).
Idonee per POE+ (IEEE 802.3at).

Description

CAT 6 CCS Easy Crimp Compact unshielded RJ45 jacks for high density installation solutions, ideal for the realization of transmission channels of Category 6 / Class E.
It supports 10Gigabit Ethernet applications (IEEE 802.3an) and is suitable for PoE+ (IEEE 802.3at).

Prestazioni

| | |
|----------------|---|
| Certificazioni | Cat. 6 Component Level by Delta |
| Standards | ISO/IEC 11801:2011 (Ed. 2.2) IEC 60603-7-(2,3):2010 EN 50173-1:2011 EN 50173-2:2007 incluso amend. A1:2010 ANSI/TIA-568-C.2:2009 |

Performance

| | |
|----------------|--|
| Certifications | Cat. 6 Component Level by Delta |
| Approvals | ISO/IEC 11801:2011 (Ed. 2.2) IEC 60603-7-(2,3):2010 EN 50173-1:2011 EN 50173-2:2007 amend. A1:2010 included ANSI/TIA-568-C.2:2009 |

Caratteristiche costruttive

| | |
|-------------------------|---|
| Tipo di presa | Presa RJ45 compatibile con lo standard Keystone - T568A/B Easy Crimp Compact |
| Contatti | In lega di bronzo placcati oro 50 µm |
| Materiale di isolamento | Termoplastico ad alta resistenza meccanica, ritardante la fiamma tipo UL94V-0 |
| Assemblaggio | Terminazione universale a perforazione d'isolamento Easy Crimp Compact per connessioni facili e veloci che non necessitano l'utilizzo di utensili; per conduttori solidi da 22/26 AWG |
| Etichettatura | Doppia etichetta con schema di connessione T568A/B |
| Identificazioni e loghi | Logo CCS, P/N |

Construction characteristics

| | |
|---------------------|--|
| Jack type | RJ45 jack compatible with Keystone standard- T568A/B Easy Crimp Compact |
| Contacts | Phosphor bronze alloy plated with 50µm of gold |
| Insulation material | Polycarbonate, high-impact, flame retardant plastic, UL94V-0 rated |
| Assembly | Easy Crimp Compact termination system for fast and easy connection without the use of tools; for solid or stranded copper conductors of diameter from 22 to 26 AWG |
| Label | Double label indicating T568A/B connection scheme |
| Printing | CCS Logo, P/N |

Caratteristiche meccaniche

| | |
|------------------------------|--|
| Forza totale di tenuta | Min. 800 gr con tutti gli 8 conduttori |
| Tenuta | Max. 50N tra spina e presa |
| N° cicli di inserzione spine | Min. 750 cicli |

Mechanical properties

| | |
|---------------------------|------------------------------------|
| Total mating force | Min. 800 gr for a 8 wire leads |
| Retention | Max. 50N between the jack and plug |
| Insertion-extraction life | Min. 750 cycles |

Condizioni di utilizzo e stoccaggio

| | |
|---------------------------|------------------------------|
| Temperatura di stoccaggio | Da -40°C a +70°C |
| Temperatura di lavoro | Da -10°C a +60°C |
| Umidità relativa | Max. 85% senza condensazione |

Environmental conditions

| | |
|-----------------------|----------------------------|
| Storage temperature | From -40°C to +70°C |
| Operating temperature | From -10°C to +60°C |
| Relative humidity | Maximum non-condensing 85% |

| | |
|---|---|
| Codice articolo Product code: | 2001025 |
| Descrizione Description: | PRESA CCS CAT. 6 RJ45 UTP EASY CRIMP COMPACT - T568A/B CAT. 6 CCS EASY CRIMP COMPACT UTP RJ45 JACK - T568A/B |

Caratteristiche elettriche

| | |
|--------------------------|-------------------------|
| Impedenza caratteristica | 100±15 Ohm |
| Resistenza di contatto | Max. 20 mOhm |
| Corrente limite | 1,5A a 20°C |
| Max. tensione di lavoro | < 50Vac / < 75Vdc |
| Resistenza di isolamento | Min. 500 MOhm @ 100 Vdc |
| Tensione di tenuta | 1,0 kVac per 1 minuto |

Electrical properties

| | |
|---------------------------------|-------------------------|
| Characteristic impedance | 100±15 Ohm |
| Contact resistance | Max. 20 mOhm |
| Current rating | 1,5A at 20°C |
| Max. voltage rating | < 50Vac / < 75Vdc |
| Insulation resistance | Min. 500 MOhm @ 100 Vdc |
| Dielectric withstanding voltage | 1,0 kVac for 1 minute |

Confezionamento

| | |
|-------------------------|---|
| Confezione | 120x60x50 mm |
| Peso | 200 gr |
| Ogni confezione include | - 8 prese CCS RJ45 CAT. 6 Easy Crimp Compact non schermata - Istruzioni assemblaggio |

Packaging

| | |
|-----------------------|--|
| Packing | 120x60x50 mm |
| Weight | 200 gr |
| Each package includes | - 8 CAT. 6 CCS Easy Crimp Compact unshielded RJ45 jacks - Mounting instructions |

Garanzia

25 anni sul sistema CCS

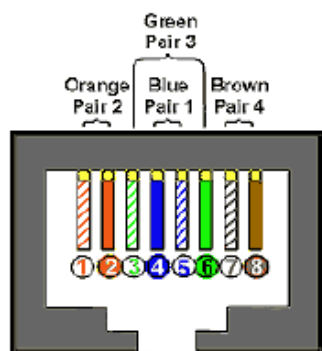
Warranty

25 years on the CCS system

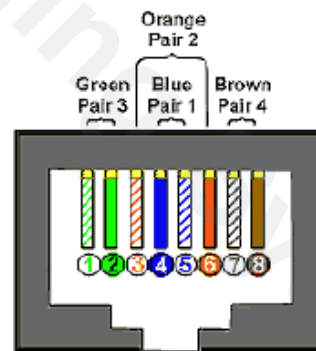
PROPRIETA' TRASMISSIVE / TRANSMISSION PROPERTIES

| Freq | Attenuation | NEXT | FEXT | RL |
|-------|-------------|---------|---------|---------|
| MHz | dB/100m | dB | dB | dB |
| | Maximum | Minimum | Minimum | Minimum |
| 1 | 0,1 | 75 | 75 | 30 |
| 4 | 0,1 | 75 | 71,1 | 30 |
| 8 | 0,1 | 75 | 65 | 30 |
| 16 | 0,1 | 69,9 | 59 | 30 |
| 31,25 | 0,11 | 64,1 | 53,2 | 30 |
| 62,5 | 0,16 | 58,1 | 47,2 | 28,1 |
| 100 | 0,20 | 54 | 43,1 | 24 |
| 200 | 0,28 | 48 | 37,1 | 18 |
| 250 | 0,32 | 46 | 35,1 | 16 |

SCHEMA ASSEMBLAGGIO / ASSEMBLY SCHEME



RJ-45 JACK
TIA/EIA 568B STANDARD

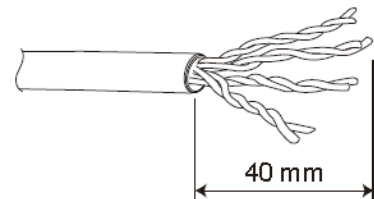


RJ-45 JACK
TIA/EIA 568A STANDARD

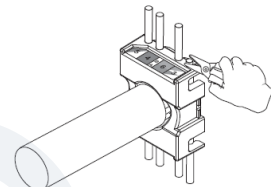
| | |
|--|---|
| Codice articolo Product code: | 2001025 |
| Descrizione Description: | PRESA CCS CAT. 6 RJ45 UTP EASY CRIMP COMPACT - T568A/B CAT. 6 CCS EASY CRIMP COMPACT UTP RJ45 JACK - T568A/B |

PROCEDURA DI ASSEMBLAGGIO DELLA PRESA / JACK ASSEMBLY INSTRUCTION

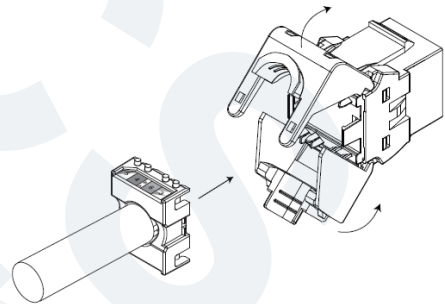
- 1) Tagliare la guaina esterna del cavo per circa 40 mm.
- 1) Strip off 40 mm of cable jacket



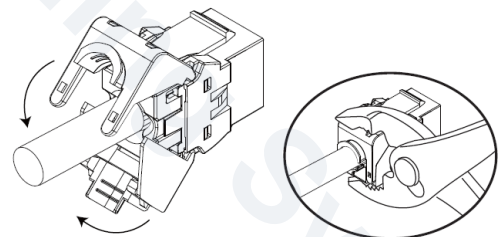
- 2) Inserire il cavo nel coperchio di terminazione e disporre i conduttori nelle apposite cavità di inserzione seguendo la codifica colori T568A o T568B; tagliare le eccedenze di ciascun conduttore
- Insert the cable into the termination cap and fan out all four twisted pairs. Put the conductors in the proper connection slots according to T568A or T568B termination color and trim the ends of the conductors



- 3) Agganciare il coperchio di terminazione alla presa in modo tale che le frecce di inserzione presenti sulle due parti combacino; gli appositi ganci laterali manterranno il coperchio nella posizione corretta per il crimpaggio
- Install the termination cap to the jack by following the insertion arrow. The side locks will keep it in the right position for the crimping



- 4) Serrare a mano o tramite l'uso di una pinza le alette di terminazione fino alla loro completa chiusura
- Close the jack's termination wings by hands or using a crimping tool until their complete snap



- 5) Applicare la fascetta in dotazione
- Fasten the supplied cable around the cable fixing place

